

CANDY

Manual de Instrucciones

Lavavajillas

CDCP 6

CDCP 6 S



Lea el manual

Estimado Cliente:

- Lea el manual antes de utilizar el lavavajillas, le ayudará a usarlo y a conservarlo por más tiempo.
- Conserve el manual para consultas futuras.
- Entregue este manual al próximo propietario del lavavajillas.

El manual tiene secciones sobre Instrucciones de seguridad, de funcionamiento, de instalación, Trucos para solucionar problemas, etc.

Antes de llamar al Servicio Técnico

- Revise la sección de Trucos para solucionar problemas pues le ayudará a resolver algunos problemas comunes.
- Si no puede solucionar los problemas que surjan, solicite ayuda a un técnico cualificado.

NOTA:

- El fabricante, siguiendo la política de mejora y actualización constante del producto, puede hacer modificaciones sin notificación previa.
- Este manual también se lo podrá proporcionar el fabricante o el vendedor responsable.

1) Información sobre Seguridad.....	1
2) GUÍA RÁPIDA DE FUNCIONAMIENTO.....	2
3) Instrucciones de Funcionamiento.....	3
Panel de Control.....	3
Características del Lavavajillas.....	3
4) Antes de utilizarlo por primera vez.....	4
A. Colocar la Sal en el Descalcificador.....	4
B. Depósito del Abrillantador.....	5
C Detergente.....	6
5) Carga de la Cesta del Lavavajillas.....	8
Atención antes o después de cargar las Bandejas del Lavavajillas	9
Cargar la Bandeja.....	9
Cesto para la Cubertería.....	10
6) Puesta en Marcha de un programa de lavado..	11
Tabla de los Ciclos de Lavado.....	11
Encendido del Lavavajillas.....	11
Cambio de Programa.....	12
Al final del Ciclo de Lavado.....	12
7) Mantenimiento y Limpieza.....	13
Sistema de filtro.....	13
Cuidado del Lavavajillas.....	14
8) Instrucciones de Instalación.....	15
Colocación del Lavavajillas.....	16
Sobre la Conexión Eléctrica.....	16
Conexión del Agua.....	16
Conexión del conducto de Desagüe.....	17
Poner en Marcha el Lavavajillas.....	18
9)Trucos para la solución de problemas.....	19
Antes de llamar al Servicio Técnico.....	19
Códigos de error.....	20
Información técnica.....	21

1. INFORMACIÓN IMPORTANTE SOBRE SEGURIDAD

ATENCIÓN Cuando utilice el lavavajillas siga las indicaciones siguientes:

- Este electrodoméstico está concebido para utilizarlo en domicilios particulares y en entornos similares tales como:
 - Office de tiendas, oficinas y entornos laborales; - Albergues
 - Hoteles, moteles y alojamientos residenciales para que lo utilicen los clientes; - Hostales
- Este electrodoméstico lo pueden utilizar niños a partir de 8 años y personas con capacidad física sensorial y mental reducidas o que carezcan de experiencia y conocimiento si están supervisado o se les ha instruido en el uso del mismo de forma segura y entienden los peligros que entraña su uso. Los niños no pueden jugar con el electrodoméstico. La limpieza y mantenimiento no lo pueden hacer niños sin supervisión (EN60335-1)
- El electrodoméstico no está pensado para que lo utilicen personas (incluidos niños) con capacidades físicas, sensoriales o mentales reducidas, sin experiencia o que no sepan cómo funciona, salvo que tengan supervisión o se les instruya en el uso del mismo por parte de la persona responsable de su seguridad. (IEC60335-1)
- Este electrodoméstico sólo se puede utilizar bajo techo. Para evitar el riesgo de cortocircuito no sumerja en agua ni líquidos el electrodoméstico, el cable ni el enchufe.
- Desenchufe el lavavajillas antes de limpiarlo. Utilice un paño húmedo suave enjabonado y luego utilice un paño para retirar el jabón y secarlo.

INSTRUCCIONES PARA LA TOMA DE TIERRA

- El electrodoméstico tiene que estar conectado a una toma de tierra. En caso de funcionamiento inadecuado o de avería, la toma de tierra reduce el riesgo de cortocircuito ya que proporciona una vía menos resistente para la corriente eléctrica. El lavavajillas está equipado con un cable con un conductor de toma de tierra y un enchufe con el mismo propósito.

- El enchufe tiene que conectarse a una toma adecuada que esté instalada y con toma de tierra de acuerdo con los códigos y las regulaciones locales.
- Una conexión inadecuada del conductor de toma de tierra del equipo puede derivar en riesgo de cortocircuito. Compruebe con un técnico o el servicio técnico si duda de la adecuación de la toma de tierra del electrodoméstico.
- No modifique el enchufe que se proporciona con el lavavajillas. Si no encaja con el enchufe llame a un electricista para que instale uno conveniente.
- No se siente ni se ponga de pie en la puerta ni en la bandeja del lavavajillas.
- No ponga en marcha el lavavajillas salvo que todos los componentes del mismo estén debidamente colocados.
- Abra la puerta con cuidado si el lavavajillas está en funcionamiento, puede que salga agua.
- No ponga objetos pesados en la puerta cuando esté abierta. El lavavajillas podría volcarse hacia delante.
- Cuando coloque los artículos para lavarlos:
 - 1) Coloque los elementos afilados de forma que no puedan dañar el sello de la puerta;
 - 2) Atención: los cuchillos y demás utensilios con punta afilada tienen que colocarse en la cesta con las puntas hacia abajo o colocados de forma horizontal.
- Compruebe que el compartimento del detergente en polvo está vacío una vez haya terminado el ciclo de lavado.
- No lave artículos de plástico a no ser que tengan la marca de lavado seguro en lavavajillas o equivalente. En el caso de aquellos no tengan la marca consulte las recomendaciones del fabricante.
- Utilice sólo detergente y componentes de lavado destinados al lavado en lavavajillas automáticos.
- Nunca utilice jabón, detergente de lavadora ni jabón de manos.
- Los niños tienen que estar supervisados asegurando así que no juegan con el electrodoméstico.

- No debe dejarse la puerta abierta ya que aumenta el riesgo de tropiezo.
- Si el cable está dañado es el fabricante o el servicio técnico quien tiene que sustituirlo para evitar riesgos.
- Durante la instalación el cable eléctrico no puede estirarse ni doblarse de forma excesiva.
- No manipule los controles.
- El electrodoméstico tiene que estar conectado a la toma de agua utilizando los latiguillos nuevos, no los antiguos.
- El número máximo de servicios que puede lavar el electrodoméstico es 6.
- La presión máxima de entrada del agua es 1MPa.
- La presión mínima de entrada del agua es 0,04MPa.

Eliminación

Este dispositivo tiene el distintivo de la directiva europea 2012/19/UE sobre Residuos de Aparatos Eléctricos y Electrónicos (RAEE).

Los RAEE contienen tanto sustancias contaminantes (que pueden repercutir negativamente en el medio ambiente) como componentes básicos (que pueden reutilizarse). Es importante que los RAEE se sometan a tratamientos específicos con el objeto de extraer y eliminar, de forma adecuada, todos los agentes contaminantes. Igual de importante es recuperar y reciclar todo el material posible.


La gente puede desempeñar una función importante a la hora de asegurarse de que los RAEE no se convierten en un problema medioambiental; es crucial seguir algunas normas básicas:

- Los RAEE no han de tratarse como residuos domésticos.
- Los RAEE han de depositarse en los puntos de recogida habilitados para ello que gestiona el ayuntamiento o empresas contratadas para ello.

En muchos países se ofrece la posibilidad de recogida a domicilio de los RAEE de mayor volumen.

En muchos países, cuando la gente compra un nuevo dispositivo, el antiguo se puede entregar al vendedor, quien lo recoge de forma gratuita (un dispositivo antiguo por cada dispositivo adquirido) siempre que el equipo entregado sea similar y disponga de las mismas funciones que el adquirido.

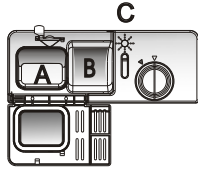

ATENCIÓN

- El material de embalaje puede ser peligroso para los niños
- Para eliminar el embalaje y el electrodoméstico acuda al centro de reciclaje. Por tanto corte el cable eléctrico y deje inutilizado el dispositivo de cierre de la puerta.
- En embalaje de cartón está fabricado con papel reciclado y ha de depositarse en el contenedor de reciclaje de papel.
- Al eliminar de forma correcta el electrodoméstico ayudará a prevenir las posibles consecuencias negativas para el medioambiente y la salud, como ocurriría en caso de no seguir las pautas.
- Para información más detallada sobre el reciclaje de este electrodoméstico póngase en contacto con la oficina local y el servicio de recogida de residuos.
- RESIDUOS: No tire este producto como si de residuos orgánicos se tratase. Se requiere una recogida independiente de este tipo de dispositivos para un tratamiento especial.
- Al mostrar el logo  marcado en este producto, declaramos, bajo nuestra propia responsabilidad, el cumplimiento de todos los requisitos europeos en términos de seguridad, salud y medio ambiente, establecidos en la legislación de este producto.



2. GUÍA RÁPIDA DE FUNCIONAMIENTO

Para conocer el método de funcionamiento detallado, lea el contenido correspondiente del manual de instrucciones.

Conecte el electrodoméstico	Pulse el botón de Encendido para conectar el electrodoméstico. Abra la puerta.	
Llene el depósito de detergente	<p>Depósito A: En cada ciclo</p> <p>Depósito B: Sólo en el programa de prelavado (Siga las instrucciones)</p>	
Compruebe el nivel de abrillantador	Indicador mecánico C: Indicador eléctrico en el panel de control (si se proporciona)	
Compruebe el nivel de regeneración de la sal	<p>(Sólo en modelos con sistema de descalcificador de agua) Indicador eléctrico en el panel de control (si dispone de él). Si no hay luz de advertencia de sal en el panel de control (en algunos modelos), puede calcular cuando rellenar la sal según el número de ciclos que haya utilizado el lavavajillas.</p>	
Carga de la bandeja	Quite los trozos grandes de restos de comida. Ablande los restos de alimentos quemados de las cazuelas y luego póngalas en las bandejas. Consulte las instrucciones de carga del lavavajillas.	
Seleccione el programa	Cierre la puerta. Pulse el botón de programa hasta que se encienda la luz del programa seleccionado. (Consulte la sección "Instrucciones de funcionamiento")	
Ponga en marcha el lavavajillas	Abra el grifo del agua, cierre la puerta y pulse el botón Inicio/Reinicio. El lavavajillas empezará a funcionar transcurridos 10 segundos.	
Cambio de programa	<ol style="list-style-type: none"> 1. Un ciclo en marcha sólo se puede cambiar si lleva poco tiempo funcionando. De lo contrario el detergente puede que ya se haya liberado y drenado el agua. Si este es el caso, el depósito de detergente ha de volver a llenarlo. 2. Pulse el botón Inicio/Reinicio durante más de 3 segundos para cancelar el programa en marcha. 3. Seleccione un programa nuevo. 4. Reinicie el lavavajillas 	
Añada al lavavajillas los platos olvidados	<ol style="list-style-type: none"> 1. Pulse el botón Inicio/Reinicio para detener el lavavajillas. 2. Abra la puerta. 3. Añada los platos olvidados. 4. Cierre la puerta, pulse el botón Inicio/Reinicio, el lavavajillas empezará a funcionar de nuevo después de 10 segundos. 	<p>ATENCIÓN Abra la puerta con cuidado Puede salir vapor cuando abra la puerta</p>
Si se desconecta el electrodoméstico durante un ciclo de lavado	Si se desconecta el lavavajillas durante un ciclo de lavado cuando lo conecte de nuevo vuelva a seleccionar el ciclo de lavado y póngalo según el estado original de Encendido.	
Apague el lavavajillas	<p>Cuando haya terminado el ciclo sonará un pitido 8 veces, luego se detendrá Apague el electrodoméstico utilizando el botón de encendido. Si el lavavajillas está en reposos, se apagará automáticamente transcurridos 30 minutos si no realiza acción alguna.</p>	
Cierre el grifo y vacíe las bandejas	<p>Atención: espere unos minutos (unos 15 minutos) antes de vaciar el lavavajillas para evitar tocar los platos y los utensilios cuando están todavía calientes y se puedan romper. También se secarán mejor. Vacíe el electrodoméstico, empezando por la bandeja de abajo.</p>	

3. Instrucciones de funcionamiento

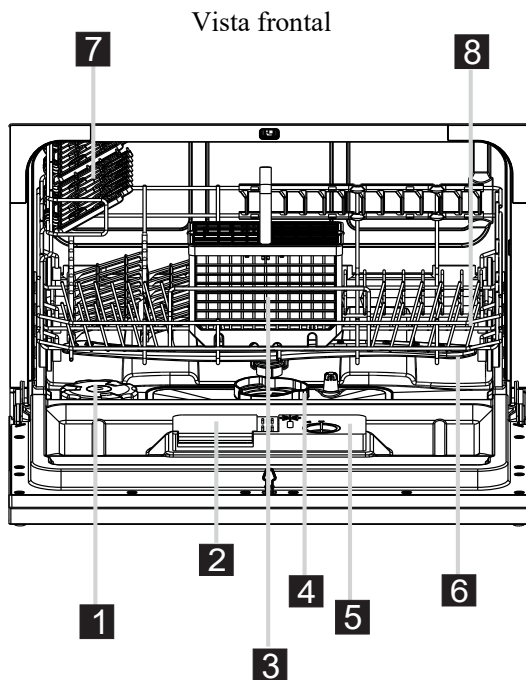
IMPORTANTE: Para un mejor funcionamiento de su lavavajillas, lea las instrucciones de funcionamiento antes de utilizarlo por primera vez.

Panel de Control



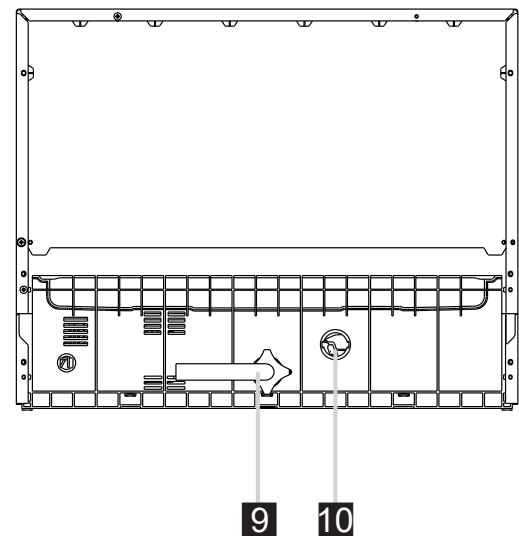
- | | |
|---|--|
| 1. Botón en Encendido: Enciende y paga el suministro de electricidad. | 5. Indicador luminoso de sal: se encenderá cuando haya que rellenar la sal |
| 2. Botón de aplazado: Pulse el botón para aplazar la puesta en marcha. | 6. Selector de Programa de Lavado: Pulse el botón para seleccionar el ciclo de lavado. |
| 3. Tiempo de aplazamiento: opción de 2/4/8 horas | 7. Botón Inicio/Reinicio: Pulse este botón para iniciar o detener el lavavajillas, el luz del piloto parpadeará cuando haya empezado el ciclo. |
| 4. Indicador luminoso de advertencia de abrillantador: encendido cuando haya de rellenarse el depósito de abrillantador | 8. Indicador luminoso de programa. |

Características del lavavajillas



- | | |
|--------------------------|-----------------------------|
| 1 Depósito de Sal | 4 Filtro |
| 2 Depósito de Detergente | 5 Depósito de abrillantador |
| 3 Cesta de Cubiertos | 6 Aspersor |

Vista trasera



- | |
|-----------------------------------|
| 7 Bandeja para tazas |
| 8 Bandeja |
| 9 Conector de manguera de entrada |
| 10 Conducto de desagüe |

4. Antes de utilizarlo por primera vez

NOTA: Si su modelo no dispone de descalcificador puede saltarse esta sección.

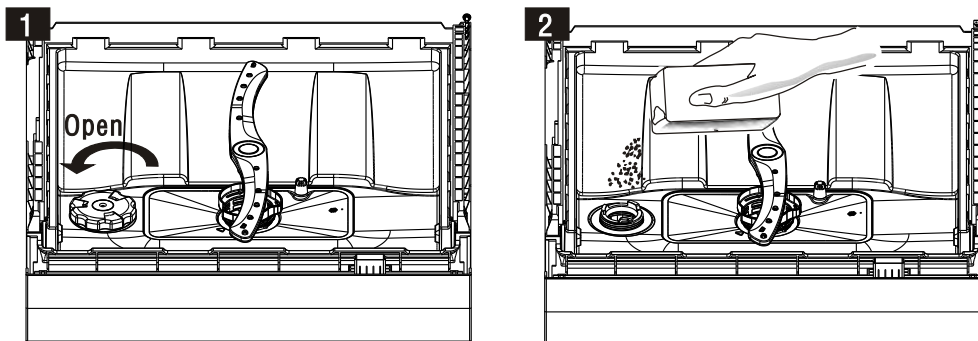
A. Colocar la Sal en el Descalcificador

Utilice siempre sal para lavavajillas.

El contenedor de sal está debajo de la bandeja inferior y ha de rellenarse como se indica:

¡Atención!

- Utilice sólo sal para lavavajillas. Cualquier otro tipo de sal que no sea específicamente para lavavajillas, especialmente la sal de mesa, dañará el descalcificador. En caso de daños provocados por un uso de sal no adecuada el fabricante no se responsabilizará en modo alguno de los mismos.
- Ponga la sal sólo cuando vaya a poner en marcha uno de los programas de lavado completo. Con ello evitará que se formen grumos o que queden restos de sal en el fondo del lavavajillas, lo que podría erosionarlo.



A Una vez extraída la bandeja, desenrosque y retire la tapa del contenedor de sal **1**

B Antes del primer lavado, añada 1 litro de agua en el contenedor del lavavajillas.

C Coloque la parte inferior del embudo (proporcionado) en el agujero y ponga 1 kg de sal.

Es normal que se salga un poco de agua del contenedor. **2**

D Una vez haya llenado el depósito, enrosque la tapa en el sentido de las agujas del reloj.

E Lo normal es que el indicador luminoso de la sal se apague en 2-6 días una vez se haya llenado.

F Inmediatamente después de rellenar el depósito ha de poner en marcha un programa de lavado (Recomendamos utilizar un programa corto). De lo contrario el sistema de filtro, la bomba u otras piezas importantes del lavavajillas podrían quedar dañadas por el agua salada y eso no lo cubre la garantía.

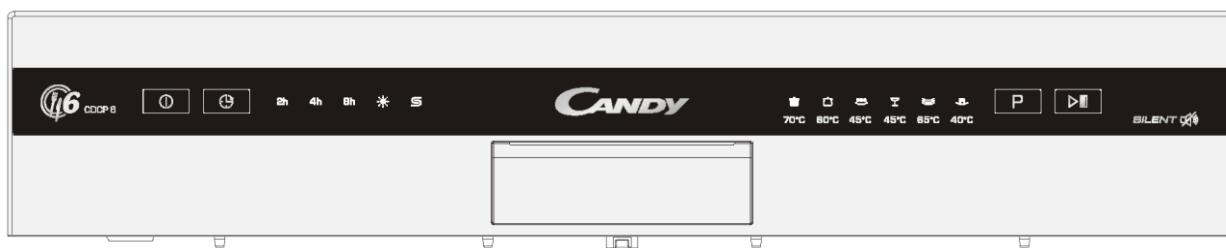
NOTA:

1. El depósito de sal sólo se puede rellenar cuando se enciende el indicador de sal en el panel de control. Dependiendo de cómo se disuelva la sal, el indicador puede que siga encendido aún y cuando se acabe de rellenar el depósito.
2. Si el panel de control no dispone de indicador de sal (pasa en algunos Modelos), puede calcular cuándo rellenar el depósito en función de los lavados realizados.
Si hay restos de sal, ha de activarse un programa de remojo o programa rápido para eliminar el exceso de sal.

Ajuste del Consumo de Sal

Paso 1: Inicie el estado de ajuste de sal

Cierre la puerta, una vez encendido y en 60 segundos, pulse el botón de Inicio/Pausa y manténgalo pulsado durante 5 segundos, el lavavajillas entrará en modo configuración.



Paso 2: seleccione un nivel determinado de consumo de sal

Pulse el botón Inicio/Pausa para seleccionar la configuración ajustada a su entorno, las configuraciones cambiarán conforme a la secuencia siguiente: H1->H2->H3->H4->H5->H6;

Paso 3: Salir del estado de ajuste de sal

Sin realizar acción alguna en cinco segundos, el lavavajillas saldrá del modo configuración y pasará a un estado de reposo.

Existen un total de 6 niveles de consumo de sal. Se aconseja seleccionar el nivel según la tabla siguiente:

Dureza del agua		Configuración del descalcificador	Puestos de visualización digital
°dH ¹⁾	mmol/l ²⁾		
0-5	0-0,9	1	Rápido
6-11	1,0-2,0	2	Especial
12-17	2,1-3,0	3	Especial y Rápido
18-22	3,1-4,0	4 *	Cristal
23-34	4,1-6,1	5	Cristal y Rápido
35-45	6,2-8,0	6	Cristal y Especial

Nota:

- 1) Grados de medida alemanes para la dureza del agua
- 2) Milimol, unidad internacional para la dureza del agua
- *) configuración de fábrica

Póngase en contacto con la junta local del agua para que le informen sobre la dureza del agua suministrada en su zona.

B. Rellenar el Depósito del Abrillantador

Depósito del Abrillantador

El abrillantador se activa durante la fase final de enjuague para evitar que queden gotitas de agua en los platos, ya que podrían dejar marcas en los mismos. También mejora el secado permitiendo que el agua llegue a todos los platos. El lavavajillas está diseñado para utilizar abrillantadores. El depósito está ubicado en la puerta al lado del depósito del detergente. Para llenarlo abra la tapa y póngalo en el depósito hasta que el indicador se oscurezca del todo. La capacidad del depósito es de uno 110 ml.

Función del Abrillantador

El abrillantador se activa automáticamente durante el último enjuague asegurando un aclarado y secado perfecto.

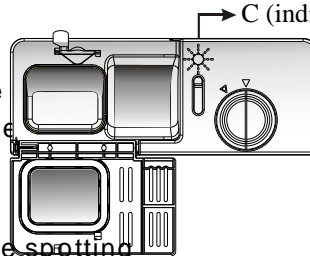
¡Atención!

Utilice sólo abrillantadores indicados específicamente lavavajillas. Jamás utilice otro tipo de sustancias (por ejemplo: limpiadores de lavavajillas, detergente líquido). Podría dañar el lavavajillas.

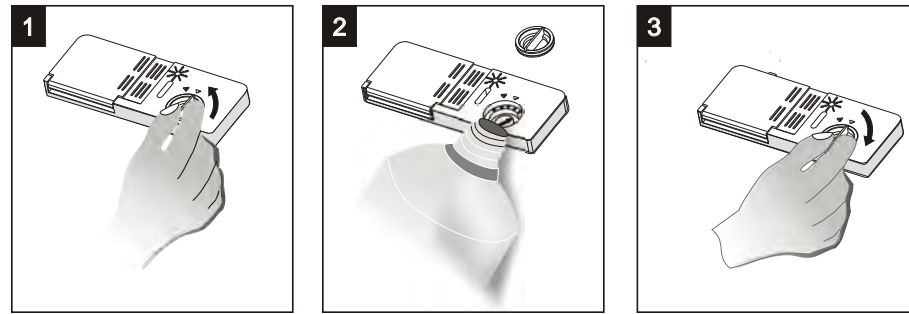
When to Refill the Rinse Aid Dispenser

Si no hay indicador luminoso en el panel de control puede calcular la cantidad según el color del indicador de nivel C ubicado al lado de la tapa. Cuando el depósito está lleno el indicador estará negro. A medida que disminuya, el indicador se irá haciendo más claro. No deje que el nivel llegue a 1/4 de su capacidad.

A medida que disminuya, el punto negro se irá haciendo más claro tal y como se muestra en la siguiente imagen.



- Full
- 3/4 full
- 1/2 full
- 1/4 full
- Empty



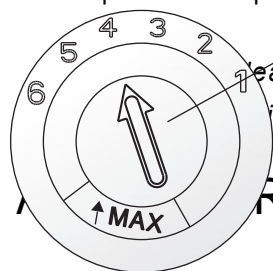
- 1 Abra el depósito, gire la tapa hacia el lado de "abrir" (izquierda) y tire de ella.
- 2 Coloque el líquido en el depósito con cuidado de no verterlo fuera.
- 3 Vuelva a colocar la tapa y gire hacia donde pone "cerrar" (derecha).

Nota: En caso de que se vierta fuera, limpie los restos con una bayeta para evitar que se forme demasiada espuma durante el siguiente lavado. No olvide volver a colocar la tapa antes de cerrar la puerta del lavavajillas.

Ajuste del Depósito de Abrillantador Turn the cap to the "open" (left) arrow and lift it out.

Pour the rinse aid into the dispenser, being careful not to overfill.

Replace the cap by inserting it aligned with "open" arrow and turning it to the closed (right) arrow.



Rinse Aid Dispenser

Aumente la dosis si el secado es deficiente o quedan marcas en los platos después del lavado. Redúzcalo si quedan restos pegajosos o blancos. Tiene seis o cuatro configuraciones. Siempre empiece con el nivel 4. Si el secado es deficiente o quedan marcas, aumente el nivel quitando la tapa del depósito y quedando marcas, ponga el nivel al máximo. La configuración recomendada (la que trae de fábrica) es "4".

C. Función del Detergente

Para eliminar la suciedad de los platos, los restos sólidos y eliminando del lavavajillas hay que utilizar detergentes con ingredientes químicos. La mayoría de los detergentes comerciales tienen la calidad adecuada para ello.

Increase the dose if there are drops of water or lime spots on the dishes. Reduce it if there are sticky whitish stains on your dishes or a bluish film on knife blades.

Normalmente los detergentes que se pulverizan no llevan fosfato, pero la función descalcificador con fosfato no está disponible. En este caso sugerimos poner sal en el depósito aunque la dureza del agua sea sólo de 6ºdH. Si se utiliza detergente sin fosfatos con agua dura normalmente suelen quedar puntos blancos en los platos y los vasos. En este caso añada más detergente para obtener un mejor resultado. Los detergentes sin cloro suelen tener un poco de lejía. Los puntos blancos no se eliminarán por completo. En este caso elija un programa con más temperatura.

Detergente concentrado

Partiendo de su composición química, los detergentes se pueden clasificar en dos tipos:

- Detergentes convencionales alcalinos son componentes cáusticos
- Detergentes concentrado con alcalinidad baja y con encimas naturales

Detergente en pastillas

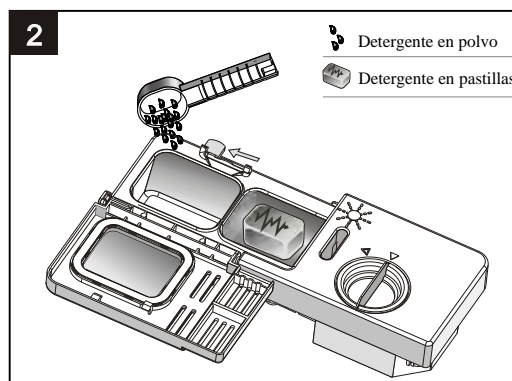
Los detergentes en pastillas de diferentes marcas se disuelven a velocidades distintas. Por este motivo algunas pastillas no se pueden disolver ni pueden desarrollar su potencial durante programas cortos. Utilice programas largos cuando utilice detergente en pastillas para asegurar una eliminación total de los residuos del detergente.

Nota: El detergente en pastillas es sólo para los modelos con la función 3 en 1 en el programa 1

Depósito de Detergente

El depósito ha de rellenarse con cada ciclo de lavado siguiendo las instrucciones de la tabla de los ciclos de lavado. Este lavavajillas utiliza menos detergente y menos abrillantador que los lavavajillas convencionales. Por norma general con un cacito de detergente es suficiente para una carga normal. En caso de elementos más pesados será necesario poner más detergente. Ponga el detergente siempre justo antes de iniciar un ciclo, de lo contrario podría no disolverse adecuadamente.

Cantidad de Detergente que hay que Utilizar



¡Nota!

- Si la tapa está cerrada: pulse el botón. La tapa se abrirá automáticamente.
- Añada el detergente siempre justo antes de iniciar un ciclo de lavado.
- Utilice sólo detergentes que especifiquen claramente que son para lavavajillas.

Atención

¡El detergente de lavavajillas es corrosivo!
Manténgalo fuera del alcance de los niños.

Uso adecuado del detergente

Utilice sólo detergentes específicos para lavavajillas. Conserve el detergente en un sitio limpio y seco. No ponga detergente en polvo mientras no vaya a poner el lavavajillas en funcionamiento.

Rellenar el Detergente

Llene el depósito de detergente con detergente.

La marca indica el nivel, como se ve en la imagen de la derecha:

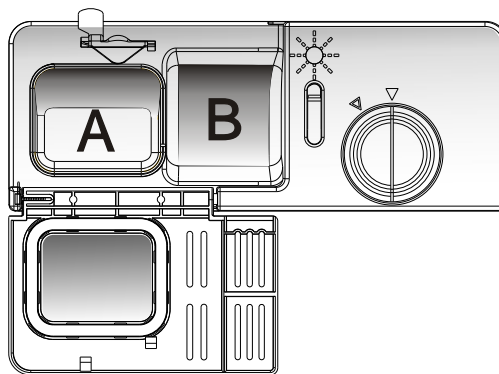
A Lugar donde ha de colocarse el detergente para el ciclo de lavado principal

B Lugar donde ha de colocarse el detergente para el ciclo de prelavado.

Tenga en cuenta las Recomendaciones de dosis y colocación del fabricante que aparecen en el embalaje del detergente.

Cierre la tapa y presiones hasta que enganche el cierre.

Si los platos tienen demasiados restos, utilice una dosis de detergente mayor en el depósito de detergente para prelavado. Este detergente se utilizará durante la fase de prelavado.



NOTA:

- En la última página hay información sobre la cantidad de detergente para cada programa.
- Tenga en cuenta que puede variar en función del grado de suciedad y de la dureza del agua.
- Tenga en cuenta las sugerencias del fabricante que aparecerán en el envase del detergente.

5. Cargar las bandejas del lavavajillas

Sugerencia

- Comprar útiles de cocina señalizados como aptos para lavavajillas
- Utilice un detergente normal que se describa como 'para platos'. Si fuese necesario busque información sobre los fabricantes de detergente.
- Para elementos concretos seleccione programas con la temperatura más baja posible.
- Para evitar daños, no saque cristal ni cubertería del lavavajillas justo después de que haya terminado de lavar.

Lavar en el lavavajillas la vajilla/cubertería siguiente

No adecuada

- Cubertería con mango de madera hecho en china ni mangos de nácar.
- Artículos de plástico que no sean resistentes al calor.
- Cubertería antigua con piezas pegadas que no resistirían altas temperaturas
- Platos o cubiertos apilados
- Elementos de peltre o cobre
- Vasos de cristal
- Elementos de acero que puedan oxidarse
- Platos de madera
- Artículos de fibras sintéticas

Adecuación limitada

- Algunos tipos de vasos pueden perder brillo después de varios lavados
- Las piezas de plata y aluminio tienden a perder color con los lavados
- Los platos esmaltados pueden palidecer si se lavan a máquina con frecuencia.

Atención antes o después de llenar las Bandejas del Lavavajillas

(Para un mejor funcionamiento del lavavajillas, sigas estas directrices de carga.
Las características y el aspecto de las bandejas y la cesta de cubertería puede variar según el modelo.)

Elimine los restos más grandes de comida. Enjuague primero los restos pegados de comida de las cazuelas.

No es necesario pasar por el grifo los platos.

Coloque los elementos dentro del lavavajillas como se indica:

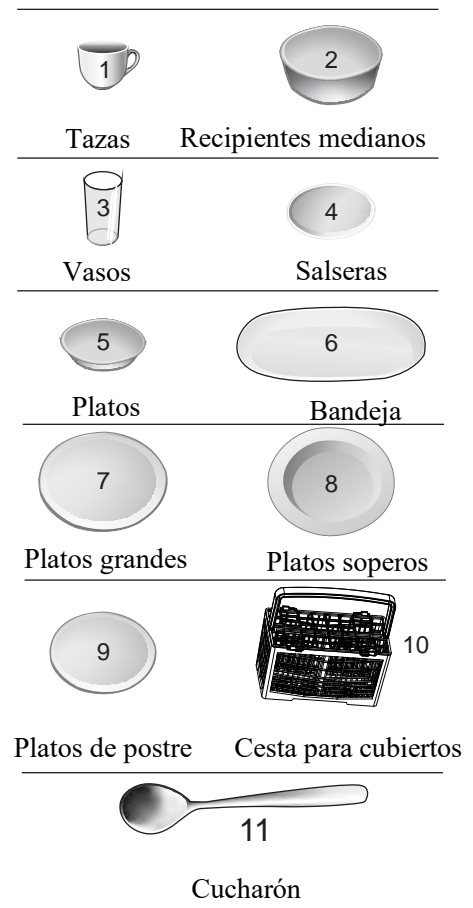
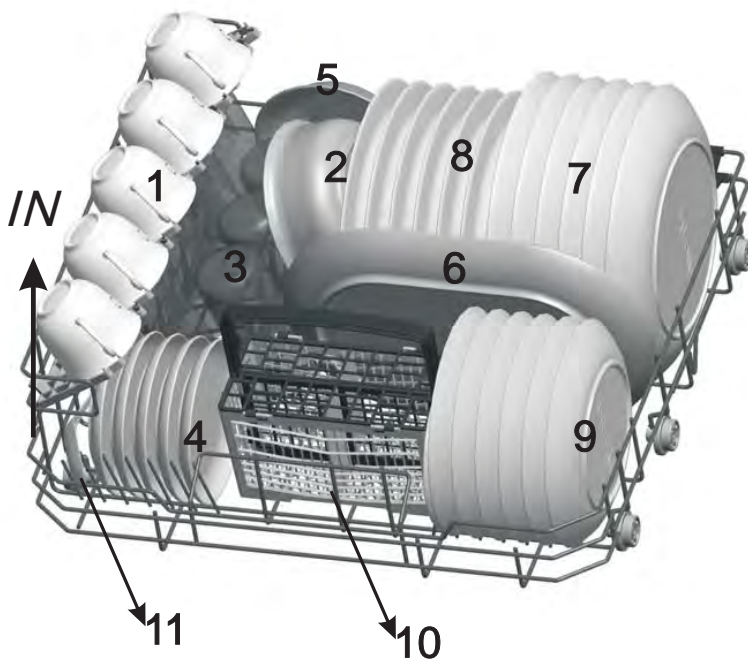
1. Las copas, vasos, cazuelas/sartenes, etc. han de colocarse boca abajo.
2. Los elementos curvados o con recovecos han de colocarse de lado para una limpieza correcta
3. Los elementos han de disponerse de forma que permitan el movimiento libre de los brazos aspersores durante el lavado.

NOTA: Los elementos pequeñitos no deben lavarse en el lavavajillas porque pueden caerse de la bandeja.

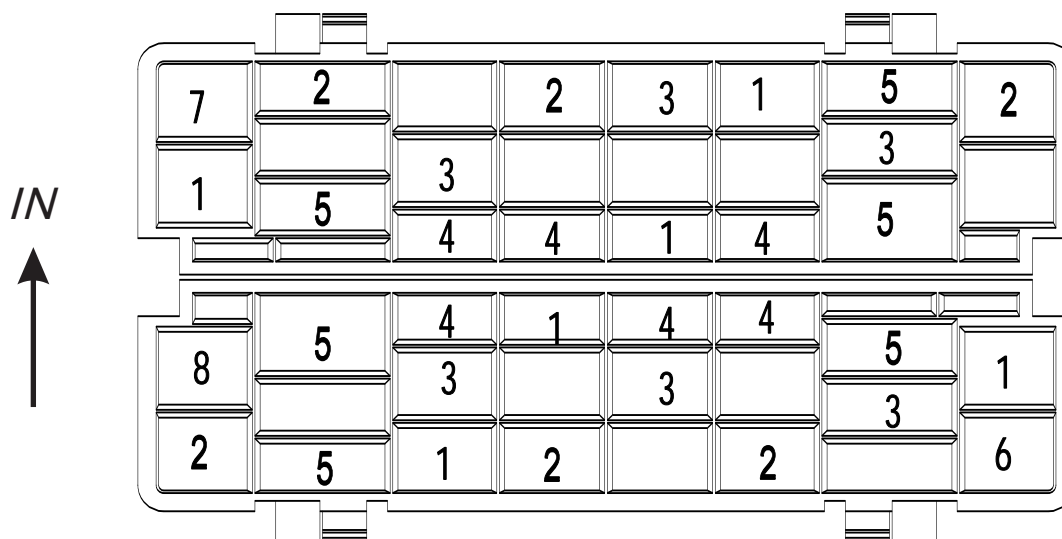
- Los artículos huecos como copas, vasos, cazuelas, etc. han de colocarse con la abertura hacia abajo para que no se acumule el agua dentro.
- Los platos y los cubiertos no han de amontonarse de forma que el agua llegue a todas sus partes.
- Para evitar daños en los vasos estos no deben tocarse
- Los elementos más grandes y que son de limpieza más complicada han de colocarse en la bandeja inferior.
- La bandeja superior es para artículos más delicados y ligeros, como vasos y tazas.
- Los cuchillos de hoja larga si se colocan hacia arriba son un potencial peligro.
- La cubertería de hoja larga/afilada ha de colocarse de forma horizontal en la bandeja superior.
- No llene demasiado el lavavajillas. Es importante para alcanzar buenos resultados y para un consumo de energía razonable.









Sacar los platos

Para evitar que caiga agua de la bandeja superior sobre la inferior, le sugerimos que vacíe primero la bandeja inferior y luego la superior.



Nota: Coloque los cubiertos planos en la bandeja de arriba. El peso total tiene que ser inferior a 2 kg.



1 Cuchara sopera	
2 Tenedores	
3 Cuchillos	
4 Cucharillas de café	
5 Cucharillas de postre	
6 Cucharones	
7 tenedores de trinchar	
8 Cazos de servir	



¡Atención!

Ningún componente puede sobresalir por abajo
Coloque los objetos punzantes siempre hacia abajo






Por su seguridad y para una limpieza de calidad coloque la cubertería comprobando que:

- No se amontonan en la cesta
- Los cubiertos han de colocarse con el mango hacia abajo
- Pero los cuchillos y demás útiles peligrosos han de colocarse con el mango hacia arriba

6. Tabla de ciclos de lavado

La tabla siguiente muestra qué programas son los más adecuados según los niveles de residuos de alimentos y la cantidad de detergente necesario. También muestra información sobre los programas.

(●) Significado: necesidad de rellenar el dispensador de abrillantador.

Programa	Descripción del ciclo	Detergente Prelavado/ Lavado	Tiempo de ejecución (min.)	Energía (Kwh)	Agua (L)	Abrillantador
 Intensivo	Prelavado (50 °C) Lavado (70°C) Enjuague Enjuague Enjuague (70°C) Secado	4+10	140	1,2	9,6	●
 Universal	Prelavado Lavado (60°C) Enjuague Enjuague (70°C) Secado	4+10	120	1,05	7,7	●
ECO (*EN60436)	Prelavado Lavado (50°C) Enjuague Enjuague (70°C) Secado	14	230	0,613	6,5	●
 Cristal	Lavado (45°C) Enjuague Enjuague (60°C) Secado	14	75	0,65	5,8	●
 90 min.	Lavado (65°C) Enjuague (70°C) Secado	14	90	1,1	6,6	●
 Rápido	Lavado (40°C) Enjuague Enjuague (40°C)	12	30	0,5	5,8	○



NOTA:

ECO: Este programa es el ciclo de prueba. Información para pruebas comparativas de conformidad con la norma EN60436.

Cambiar de Programa...

Premisa: Un ciclo que está en funcionamiento sólo se puede modificar si lleva activo poco tiempo. De lo contrario el detergente puede haberse aplicado ya y el lavavajillas puede haber drenado el agua. En este caso habría que volver a poner detergente (consulte la sección “Poner el Detergente”).

Pulse el botón Inicio/Reinicio, el lavavajillas entrará en pausa, pulse el botón de programa durante más de 3 segundos y a continuación cambie el programa para la configuración de ciclo que quiere (consulte la sección “Iniciar un ciclo de lavado...”).

NOTA: Si abre la puerta durante el ciclo de lavado el lavavajillas se detendrá. Cuando cierre la puerta y pulse el botón Inicio/Pausa, volverá a funcionar transcurridos 10 segundos.

Los indicadores luminosos del programa muestran el estado del lavavajillas:

- a) Una de las luces del programa está encendida ----- en reposo o pausa
- b) Una de las luces del programa parpadea ----- está funcionando.

NOTA:

Si abre la puerta durante un ciclo de lavado el lavavajillas entrará en modo pausa. Después de cerrar la puerta, y transcurridos 10 segundos, el lavavajillas volverá a funcionar con normalidad.

Si su modelo tiene estropeada la función memoria finalizará el programa seleccionado después de cortar el suministro eléctrico.

¿Se ha olvidado de añadir un Plato?

Antes de que se libere el detergente puede añadir los platos olvidados.

- | | |
|--|---|
| 1 Pulse el botón Inicio/Reinicio | 4 Añada los platos que se le hubiesen olvidado meter antes |
| 2 Abra un poco la puerta para detener el lavado. | 5 Cierre la puerta |
| 3 Cuando deje de funcionar el aspersionador puede abrir totalmente la puerta | 6 Pulse el botón Inicio/Reinicio, el lavavajillas empezará a funcionar transcurridos 10 segundos. |

Cuando termine el Ciclo de Lavado

Cuando haya terminado el ciclo sonará un zumbido durante 8 segundos y se detendrá. Apague el lavavajillas utilizando el Botón de Encendido, cierre el agua y abra la puerta del lavavajillas. Espere unos minutos antes de vaciarlo para evitar manipular los platos y demás elementos cuando aún están calientes ya que podrían romperse. Además se secarán mejor.

- **Apague el lavavajillas**
La pantalla LED está encendida pero el icono de los puntos no parpadea, lo que quiere decir que el programa ha terminado.
 1. Apague el lavavajillas presionando el Botón de Encendido
 2. Cierre el grifo del agua!
- **Abra la puerta con cuidado**
Los platos calientes son susceptibles de romperse. Hay que esperar unos 15 minutos a que se enfríen antes de sacarlos del lavavajillas.
Abra la puerta del lavavajillas, déjela abierta y espera unos minutos antes de vaciarlo. Se enfriarán y se secarán mejor.
- **Vaciar el lavavajillas**
Es normal que el lavavajillas esté mojado por dentro.

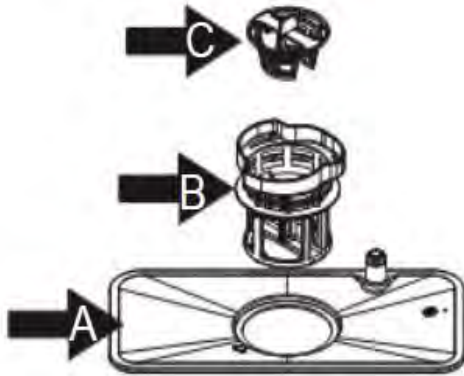
ATENCIÓN

Es peligroso abrir la puerta cuando está funcionando porque el agua caliente puede provocar quemaduras.

7. Mantenimiento y Limpieza

Sistema de filtro

El filtro evita que lleguen a la bomba objetos y restos de comida grandes. Los residuos pueden bloquear el filtro, por lo que es conveniente retirarlos.



El sistema de filtro consta de un filtro rugoso, una base plana (Filtro principal) y un microfiltro (filtro fino).

Filtro principal A

Alimentos y restos atrapados en el filtro que se un chorro especial del aspersor inferior desintegra y se eliminan mediante el sistema de desagüe.

Filtro fino B

Este filtro atrapa todos los residuos de la zona del desagüe y evita que se queden pegados a la vajilla durante el ciclo de lavado.

Filtro rugoso C

Partículas más grandes, huesecillos o cristal que podrían bloquear el conducto de desagüe y que se queda atrapados aquí. Para limpiar este filtro hay que apretar la tapa superior y levantarla junto con el filtro.

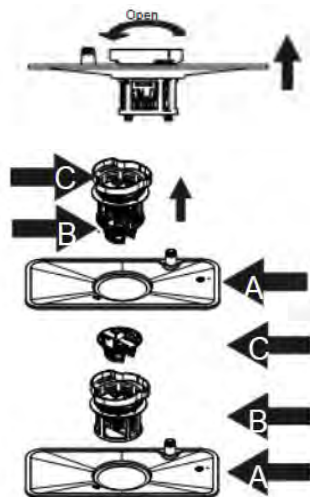
Montaje del filtro

El filtro retira eficazmente las partículas de comida del agua lo que permite su reciclado durante el ciclo. Para un mejor funcionamiento y mejores resultados hay que limpiar el filtro con regularidad. Por ello es buena idea retirar todos los restos grandes de comida que haya en el filtro después de cada ciclo de lavado extrayendo el filtro semicircular y lavarlo en el grifo del fregadero. Para retirar el filtro hay que tirar hacia arriba.

¡ATENCIÓN!

Jamás utilice el lavavajillas in filtro

- El lavavajillas no se puede utilizar jamás sin filtro
- Una colocación inadecuada del filtro puede reducir el nivel de funcionamiento del electrodoméstico y dañar la vajilla.



Paso 1: Gire el filtro en sentido contrario al de las agujas del reloj (A, B y C), a continuación tire hacia arriba.

Paso 2: Levante B y C de A

El final

NOTA:

Si sigue este proceso del paso 1 al 3 retirará el sistema de filtro. Si sigue los pasos del 3 al 1, instalará de nuevo el filtro.

Observaciones:

- Revise los filtros después de cada ciclo de lavado
- Al desenroscar el filtro rugoso puede extraer el sistema de filtro. Quite los restos y limpie el filtro bajo el grifo.

NOTA: Ha de limpiar el sistema de filtrado una vez a la semana.

Limpieza del Filtro

Para limpiar el filtro rugoso y el fino utilice un cepillo. Vuelva a colocar las piezas del sistema como se muestra en las imágenes de la última página y coloque todo el sistema de nuevo en su sitio dentro del lavavajillas y presione hacia abajo.

ATENCIÓN:

Cuando limpie los filtros no los golpee ya que podrían agrietarse y el rendimiento del lavavajillas sería inferior.

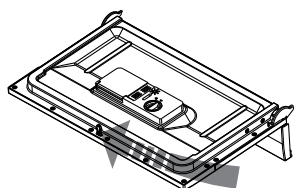
Cuidado del Lavavajillas

El panel de control se puede limpiar utilizando un paño húmedo. Una vez lo haya limpiado, séquelo minuciosamente.

Para la parte exterior del lavavajillas utilice una buena cera de limpieza para electrodomésticos.

No utilice rasquetas ni estropajos ni limpiadores abrasivos en parte alguna del lavavajillas.

Limpieza de la Puerta



Para limpiar el borde de la puerta utilice sólo un paño húmedo templado. Para evitar que el agua penetre en la cerradura de la puerta y a los componentes electrónicos no use limpiadores de spray.

ATENCIÓN

- Nunca utilice un limpiador en spray para limpiar el panel de la puerta ya que podría afectar al cierre de la puerta y a los componentes eléctricos.
- Los agentes abrasivos y algunos papeles de cocina no pueden utilizarse porque pueden rayar o dejar marcas en las superficies de acero del lavavajillas.

Protección frente al congelado

Adopte medidas que lo protejan del hielo en invierno. Después de cada ciclo de lavado proceda como se indica:

1. Corte el suministro eléctrico del lavavajillas.
2. Cierre el suministro de agua y desconecte la tubería de la válvula del agua.
3. Drene el agua de la conducción interna (utilice un recipiente hondo para recoger el agua)
4. Vuelva a conectar la conducción interna a la válvula de agua.
5. Quite el filtro del fondo de la tubería y utilice una esponja para retirar el agua del sumidero.

NOTA: Si su lavavajillas no puede funcionar a causa del hielo contacte con el servicio técnico.

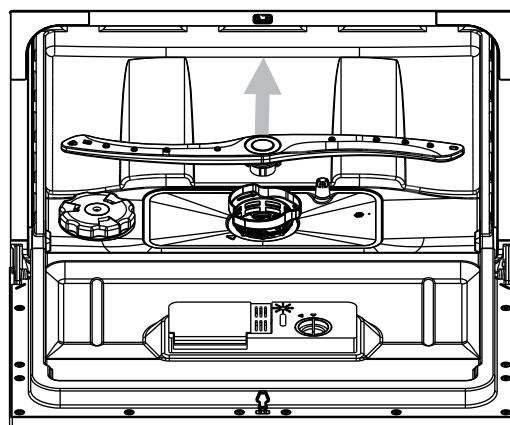
Limpieza del aspersor

Hay que limpiar los brazos del aspersor con regularidad para eliminar los restos y acumulaciones de los inyectores de los mismos.

Para quitar el aspersor superior, sujete la parte central, gire el brazo en sentido de las agujas del reloj y quítelo.

Para retirar el brazo del aspersor inferior, tire el mismo hacia arriba.

Lave los brazos con agua templada y jabón utilizando un cepillo suave para limpiar los inyectores. Vuelva a colocarlos una vez que estén completamente secos.



Cómo Mantener en Buenas Condiciones su Lavavajillas

- Después de cada Lavado

Después de cada lavado cierre el suministro de agua y deje la puerta ligeramente abierta para que se evapore la humedad y los olores.

- Desenchufar

Antes de limpiar o realizar cualquier tipo de mantenimiento desenchufe siempre el lavavajillas

- Limpieza sin disolventes ni abrasivos

Para limpiar la parte exterior y las piezas de goma del lavavajillas no utilice productos disolventes ni abrasivos. Utilice sólo agua templada con jabón.

Retire las gotas y marcas de la superficie con agua con unas gotitas de vinagre o productos de limpieza específicos para lavavajillas.

- Cuando no se utilice durante un largo período

Se recomienda que realice una ciclo de lavado con el lavavajillas vacío y luego lo desenchufe, cierre el suministro de agua y deje la puerta un poco abierta. Con eso consigue que el sello de la puerta dure más tiempo y evita que se formen olores dentro del lavavajillas.

- Mover el electrodoméstico

Si tiene que moverlo intente mantenerlo en una posición vertical. Si es absolutamente necesario puede colocarlo sobre su parte posterior.


- Sellos

Uno de los factores que provocan los olores del lavavajillas son los restos de comida que se quedan atrapados en los sellos. La limpieza periódica de los mismos con una esponja húmeda evitará que los restos lleguen a provocar malos olores.

8. Instrucciones de Instalación

Atención

La instalación de los conductos y de los dispositivos eléctricos ha de realizarla gente cualificada para ello.

¡Atención!	
	<p>Peligro de Descarga Eléctrica Desconecte el cable antes de instalar el lavavajillas.</p> <p>En caso de no hacerlo podría causarle la muerte o provocarle una descarga eléctrica.</p>

Preparación para la Instalación

El lugar para instalar el lavavajillas será cerca de una toma de agua y una salida para su desagüe, así como cerca de un enchufe.

Ha de elegirse un lado del fregadero para facilitar la conexión del desagüe.

Colocación del Lavavajillas

Coloque el electrodoméstico donde vaya a ubicarlo. La parte de atrás debe estar frente a la pared y los laterales alineados con los armarios de al lado o las paredes. El lavavajillas dispone de una manguera de suministro de agua y otra de desagüe que se pueden colocar a la derecha o a la izquierda del mismo para facilitar una instalación adecuada.

Sobre la Conexión Eléctrica

ATENCIÓN

Por su propia seguridad:

- No utilice prolongadores ni adaptadores de enchufe.
- Jamás corte ni quite la toma de tierra
- Utilice el cable eléctrico para su conexión.

Requisitos eléctricos

Compruebe la etiqueta de información técnica para saber el voltaje y conecte el lavavajillas a una red eléctrica adecuada. Utilice un fusible de 10 amp, un fusible de retardo o un diferencial adecuado así como un circuito independiente para el lavavajillas.

Asegure una conexión de tierra adecuada antes de utilizarlo

Conexión eléctrica

Asegúrese de que el voltaje y la frecuencia se corresponden con el de la placa. Utilice sólo enchufes que tengan toma de tierra. Si la clavija no es adecuada, sustitúyala en vez de utilizar adaptadores ya que podrían sobrecalentarse o arder.

Conexión del Agua

Conexión del agua fría



Conecte la manguera de agua fría a una boquilla de $\frac{3}{4}$ (pulgadas) y asegúrese de que encaja bien. Si las tuberías son nuevas o no se han utilizado desde hace tiempo deje correr el agua para asegurarse de que es agua limpia y que no tiene suciedad. En caso contrario puede que la entrada de agua se bloquee y dañe el lavavajillas.

Atención

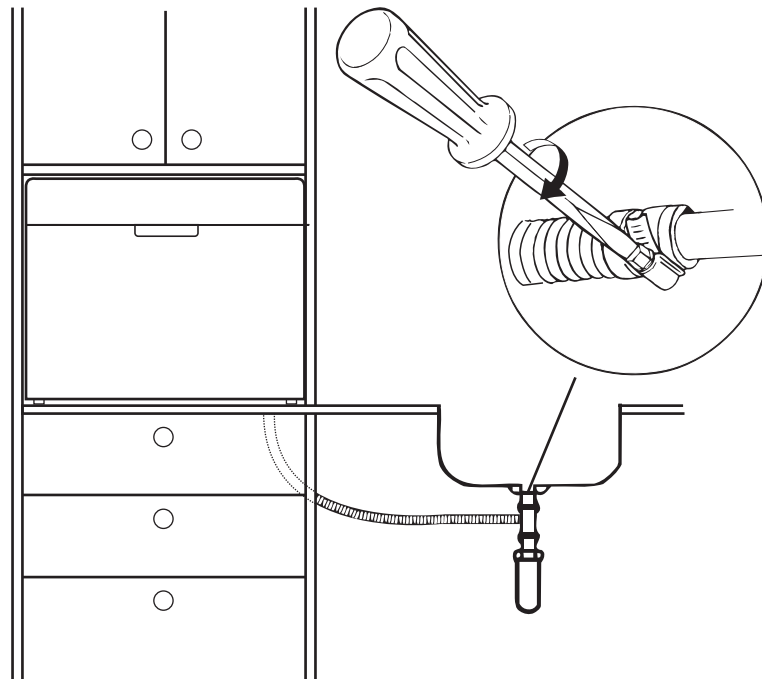
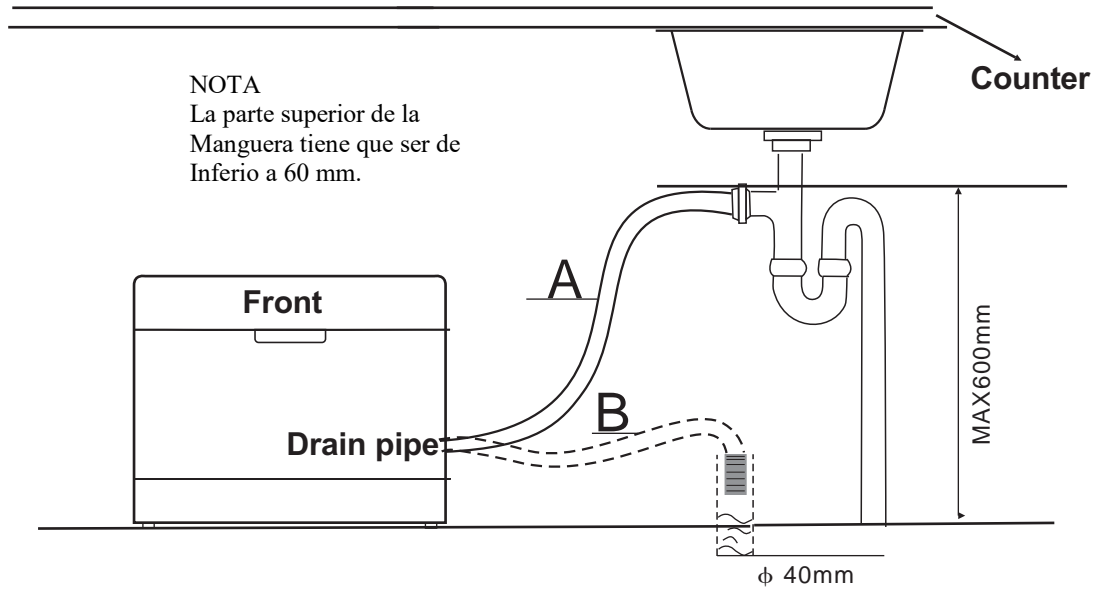
cierre el grifo del agua después de utilizarlo

Conexión de la manguera de desagüe

Inserte la manguera de desagüe a un desagüe cuyo diámetro sea, como mínimo, 4 cm, o desvíelo directamente al fregadero asegurándose de que no se dobla ni se pinza. El extremo de la manguera tiene que tener una altura inferior a 60 cm y no puede estar sumergido en agua para evitar que el agua vuelva al lavavajillas por ese conducto.



COLOQUE LA MANGUERA DE DESAGÜE COMO SE MUESTRA EN LA OPCIÓN A O B



Cómo Drenar el Exceso de Agua de las Mangueras

Si el fregadero está a más de 1000 mm del suelo no se podrá drenar el exceso de agua de las mangueras directamente al fregadero. Habrá que drenar el exceso a un recipiente o un depósito adecuado que se disponga al lado y más abajo del fregadero.

Salida de Agua

Conecte la manguera de desagüe. La manguera tiene que colocarse correctamente para que no haya fuga de agua. Asegúrese de que la manguera de desagüe no está rajada ni picada.

Manguera prolongadora

Si necesita prolongar la manguera de desagüe asegúrese de utilizar una similar.

No puede medir más de 4 metros ya que de lo contrario afectaría al funcionamiento de limpieza del lavavajillas reduciéndolo.

Inicio del Lavavajillas

Antes de poner en marcha el lavavajillas han de comprobarse los aspectos siguientes.

- 1 El lavavajillas está nivelado y fijado adecuadamente
- 2 La válvula de entrada está abierta
- 3 Las conexiones de las mangueras de entrada están ajustadas y no tienen fugas
- 4 Los cables están correctamente colocados
- 5 La conexión eléctrica funciona
- 6 Las mangueras de entrada y salida están conectadas
- 7 Se han retirado del lavavajillas todo material de embalaje.

Atención: Una vez esté instalado asegúrese de conservar este manual.

El contenido es muy útil para los usuarios.

9. Trucos para la solución de problemas

Antes de llamar al Servicio Técnico

Revise las tablas de las páginas siguientes ya que le pueden ahorrar una llamada al servicio técnico.



	Problema	Posibles causas	Qué hacer
Problemas técnicos	<i>El lavavajillas no arranca</i>	El fusible está fundido o ha saltado el diferencial	Sustituya el fusible o reinicie el diferencial. Quite todos los demás electrodomésticos que utilice el mismo circuito que el lavavajillas
		No está encendido	Asegúrese de que el lavavajillas está encendido y la puerta bien cerrada. Asegúrese de que el cable está bien enchufado al enchufe
		La presión del agua es baja	Compruebe que el agua está conectada y el grifo abierto
	<i>El agua se queda atascada dentro del lavavajillas</i>	La puerta del lavavajillas no está bien cerrada	Asegúrese de que la puerta está bien cerrada.
		Problema en la manguera de desagüe	Compruebe la manguera de desagüe
		Filtro atascado	Compruebe el filtro rugosos (consulte la sección “Limpieza del Filtro”)
Problemas generales	Fregadero atascado	Compruebe que el fregadero no está atascado. Si el problema es que el fregadero está atascado puede que tenga que llamar a un fontanero en vez de al servicio técnico del lavavajillas.	
	<i>Tubo interior manchado</i>	Se ha utilizado detergente con colorante	Asegúrese de que el detergente no tiene colorantes
	<i>Película blanca dentro de la superficie</i>	Minerales del agua	Para limpiar el interior utilice con guantes una esponja con detergente para lavavajillas. Nunca utilice otro limpiador que no sea detergente de lavavajillas para evitar espuma.
	<i>Restos de óxido en la cubertería</i>	Los elementos afectados no son resistentes a la corrosión	
		No se ha puesto en marcha programa alguno cuando se echó sal. Restos de sal durante el ciclo de lavado	Ponga siempre el programa de lavado rápido sin batería en el lavavajillas y son la función Turbo (si la tuviese) después de añadir la sal.
Ruidos	<i>La tapa del abrillantador no está bien apretado.</i>		Compruebe la tapadera. Asegúrese de que está bien cerrada.
	<i>Ruido de golpes dentro del lavavajillas</i>	Un brazo del aspersor está golpeando a algún elemento dentro del lavavajillas	Interrumpa el programa y vuelva a colocar bien los platos que están obstruyendo el brazo del aspersor.
	<i>Ruido de traqueteo dentro del lavavajillas</i>	Se ha caído algún cacharro dentro del lavavajillas	Detenga el programa y vuelva a colocar los cacharros dentro del lavavajillas.
	<i>Ruido en las tuberías</i>	Puede deberse a la instalación o al cruce de tuberías.	No afecta al lavavajillas. En caso de duda llame a un fontanero.



	Problema	Posibles causas	Qué hacer	
Lavado deficiente	<i>Los platos no salen limpios</i>	Los platos no se han colocado bien	Consulte las notas de “Carga de las Bandejas del Lavavajillas”	
		El programa no era lo suficientemente potente	Seleccione un programa más intenso. Consulte “Tabla de Ciclos de Lavado”	
		No se ha puesto detergente suficiente	Utilice más detergente o cambie de detergente.	
		Algo está bloqueando el funcionamiento del aspensor	Vuelva a colocar la carga para que el aspensor pueda girar con libertad.	
		El filtro del lavavajillas no está limpio o no está bien colocado. Puede hacer que los inyectores del aspensor estén bloqueados.	Limpie o coloque bien el filtro. Limpie los inyectores del aspensor. Consulte “Limpieza de los brazos del aspensor”	
Lavado deficiente	<i>Vasos turbios</i>	La combinación de abrillantador y demasiado detergente	Utilice menos detergente si utiliza abrillantador y seleccione un ciclo más corto para lavar vasos y que queden limpios.	
		<i>Marcas negras o grises en los platos</i>	Los útiles de aluminio se han golpeado contra los platos	Utilice un limpiador medio para eliminar esas manchas
		<i>Restos de detergente en el depósito</i>	Los platos bloquean el detergente	Vuelva a colocar bien la carga del lavavajillas
		<i>Los platos no están secos</i>	Carga inadecuada	Cargue la batería como se sugiere en las indicaciones.
Poco abrillantador	Aumente el nivel de abrillantador o rellene el depósito.			
Los platos se han sacado demasiado rápido	No vacíe el lavavajillas de forma inmediata cuando terminen el ciclo de lavado. Abra un poco la puerta para que el vapor pueda diluirse. Vacíe el lavavajillas cuando los platos dejen de estar calientes, con esto evitará que los platos de la bandeja superior goteen sobre los de abajo.			
Secado insuficiente	<i>Los platos no están secos</i>	Se ha seleccionado un programa inadecuado	En el programa corto la temperatura es más baja. Eso también afecta al rendimiento de lavado del lavavajillas.	
		Batería de baja calidad	El desagüe del agua es más difícil con este tipo de batería. La batería o los platos de este tipo no son adecuados para lavarlos en lavavajillas.	

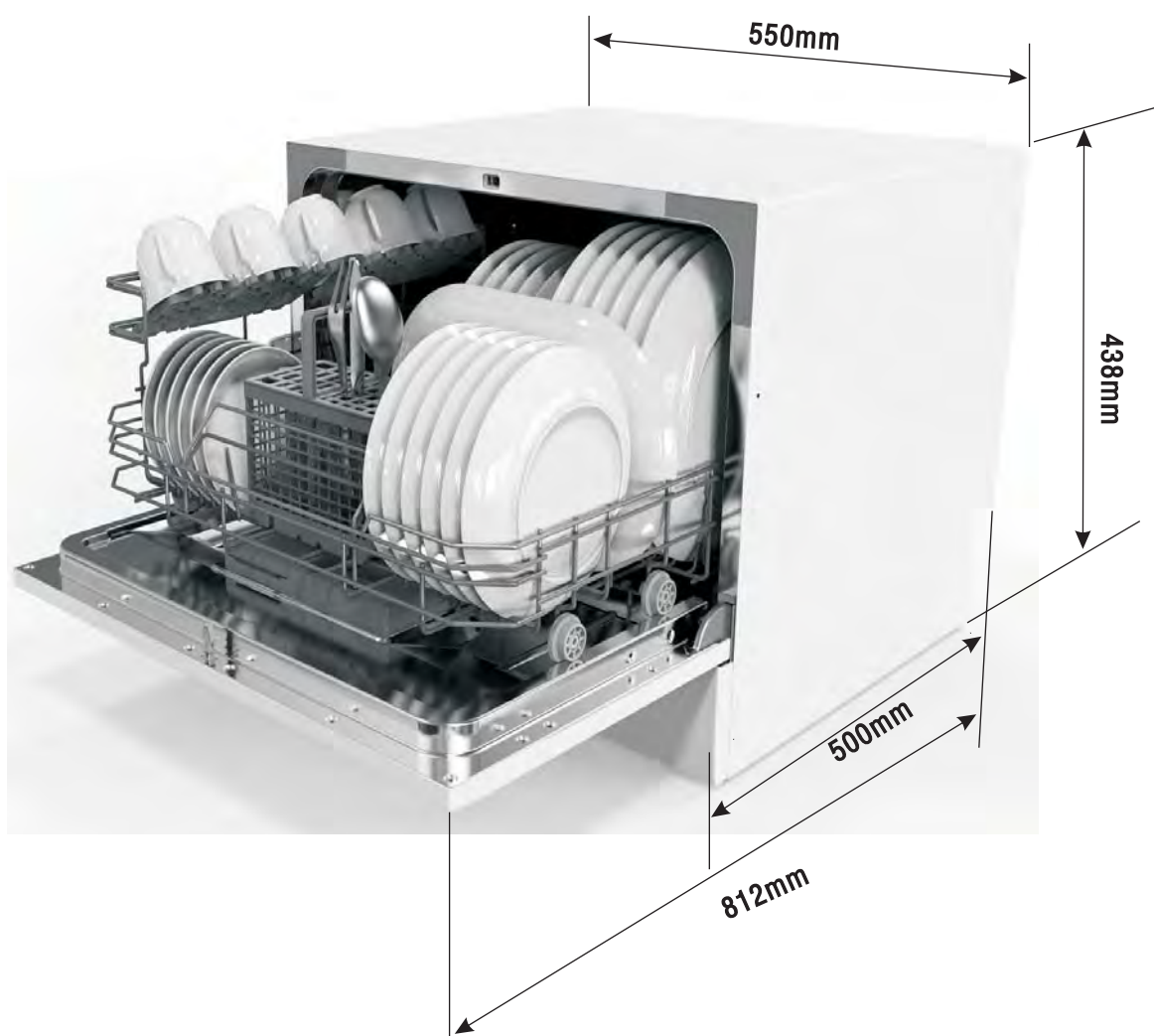
Códigos de Errores

<i>Código</i>	<i>Significado</i>	<i>Causas posibles</i>
<i>La luz de Rápido parpadea de forma monótona</i>	Mayor tiempo de entrada.	Las llaves no están abiertas, la entrada de agua está restringida o la presión del agua es demasiado baja.
<i>La luz de Cristal parpadea de forma monótona</i>	Desbordamiento.	Algún elemento del lavavajillas tiene fugas.
<i>Los indicadores de los programas ECO, Cristal y Rápido parpadean de forma regular</i>	Fallo de comunicación entre el PCB principal y el PCB de la pantalla.	Circuito interrumpido o cableado para la comunicación roto

ATENCIÓN

- En caso de inundación cierre el grifo antes de llamar al servicio técnico.
- Si hay agua en las cazuelas es porque se ha llenado demasiado de agua o hay alguna pequeña fuga, ha de retirarse el agua antes de volver a poner en marcha el lavavajillas.

Información Técnica



Altura:	438 mm
Ancho:	550 mm
Profundidad:	500 mm
Voltaje de Carga:	Consulte la placa de información técnica
Presión del agua:	0,04-1,0 Mpa
Suministro eléctrico:	Consulte la placa de información técnica
Capacidad:	6 servicios

Ficha informativa del producto (EN60436)

Nombre del proveedor o marca comercial: CANDY

Dirección del proveedor ^(b):

Identificador del modelo: CDCP 6. CDCP 6S

Parámetros generales del producto:

Parámetro	Valor	Parámetro	Valor	
Capacidad asignada ^(a) (ps)	6	Tamaño en cm	Alto	43,8
			Ancho	55,0
			Fondo	50,0
EEI ^(a)	61,9	Eficiencia energética ^(a)	F ^(c)	
Índice de rendimiento de limpieza ^(a)	1,13	Índice de rendimiento de secado ^(a)	1,07	
Consumo de energía en kWh [por ciclo], basado en el uso del programa ecológico con agua fría. El consumo real de energía dependerá de cómo se utilice el electrodoméstico.	0,613	Consumo de agua en litros [por ciclo], basado en el programa ecológico. El consumo real de agua dependerá de cómo se utilice el electrodoméstico y de la dureza del agua.	6,5	
Duración del programa ^(a) (h:min)	3:50	Tipo	Independiente	
Ruido acústico aéreo emitido ^(a) (dB(A) re 1 pW)	49	Clase de emisión de ruido acústico aéreo ^(a)	C ^(c)	
Modo apagado (W)	0,49	Modo de espera (W)	N/D	
Inicio diferido (W) (si procede)	1,00	Modo de espera en red (W) (si procede)	N/D	

Duración mínima de la garantía ofrecida por el proveedor ^(b):

Información adicional:

Enlace al sitio web del proveedor, cuando se encuentre la información que figura en el punto 6 del anexo II del Reglamento de la Comisión (EU) 2019/2022 ⁽¹⁾ ^(b):

(a) Para el programa ecológico.

(b) Los cambios en estos elementos no se considerarán pertinentes a efectos del artículo 4, apartado 4, del Reglamento (UE) 2017/1369.

(c) Si la base de datos de productos genera automáticamente el contenido definitivo de esta celda, el proveedor no introducirá estos datos.

⁽¹⁾ Reglamento de la Comisión (UE) 2019/2022 del 1 de octubre de 2019, por el que se establecen requisitos de diseño ecológico para los lavavajillas domésticos de conformidad con la Directiva 2009/125/CE del Parlamento Europeo y del Consejo, que modifica el Reglamento de la Comisión (CE) 1275/2008 y por el que se suspende el Reglamento de la Comisión (UE) 1016/2010 (véase la página 267 de este Diario Oficial).